

排水装置

IP66 / IP69K



IP66

IP69K

RoHS
compliant

REACH
COMPLIANCE

Made in
Germany

在具有高防护等级的外壳和机柜中，温差会导致冷凝。通过使用排水装置，可以安全地排出冷凝水，而不会影响机柜 IP66 的防护等级。由于透水膜的毛细管效应，可确保机柜有效的排水。该设计可防止喷溅的水进入机柜内部。

排水装置通过螺母固定在机柜底部的 $\varnothing 50.5+0.5$ mm 开孔上。确保密封圈在机柜外侧并且孔没有毛刺。

规格

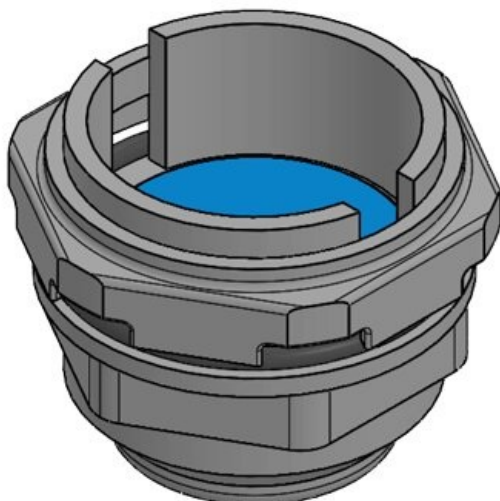
IP防护等级 (EN 60529)	IP66, IP69K
温度	-45 C° 到 70 C°
安装形式	锁头螺母拧紧

产品优势

- 高防护等级 IP66 / IP69K
- 良好的排水性能
- 方便安装
- 基于标准开孔
- 坚固、防风雨和抗紫外线的外壳

产品类型和尺寸

排水装置 M50



订货号	99193	圆形开孔尺寸	50,5 mm
EAN	4251269324	线	M50 x 1,5
	789	透水性(在5 mm 水柱下)	200 ml/h
包装单位	1		
长度	49,5 mm		
宽度	60 mm		
高度	60 mm		
安装高度	28,5 mm		

